

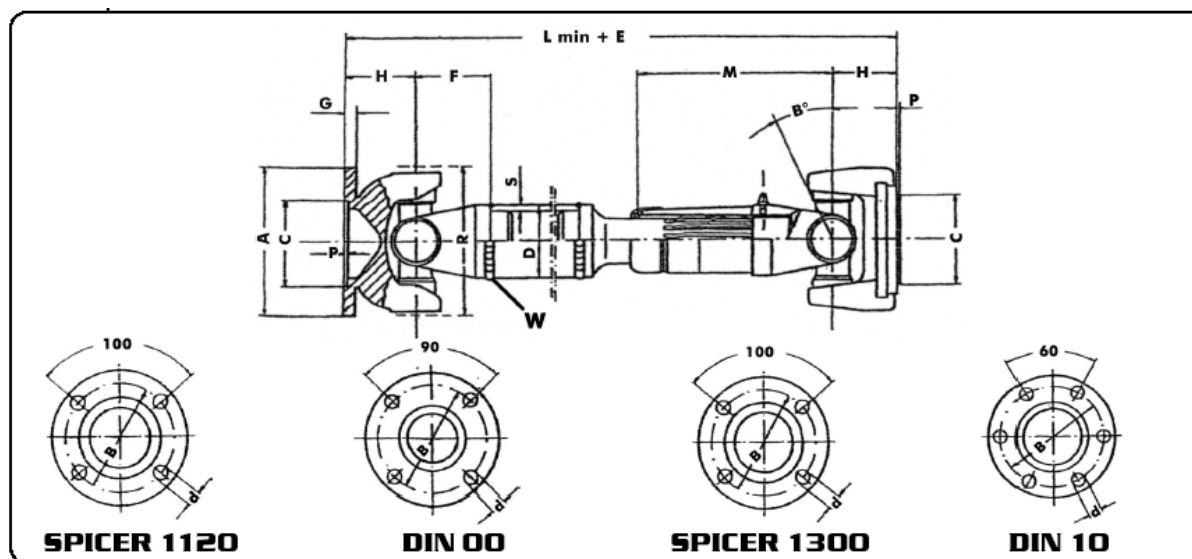


## GIUNTI CARDANICI:

- **SPICER 1120**
- **DIN 00**
- **SPICER 1300**
- **DIN 10**

I nuovi giunti cardanici da saldare sono migliorati nella qualità generale e dispongono di ingrassatori sia per la crociera che per lo scanalato. Ora la gamma si arricchisce delle versioni: DIN 00, SPICER 1300, DIN 10 e possono trasmettere una coppia che va dai 900 ai 1800 Nm. Tutte le versioni disponibili hanno una lunghezza massima pari a 1000 mm.

Eventuali versioni speciali a richiesta.



Dimensioni - Dimension										
Tipo Type	A mm	B mm	C mm	G mm	P mm	d mm	H mm	B° max	L min mm	L max mm
SPICER 1120 114.14.208	87,5	69,85	57,15	7	1,4	8,25	33,5	18°	295	1000
DIN 00 114.14.226	90	74,5	47	6,5	2,5					
SPICER 1300 114.14.217	96,8	79,37	60,32	8,5	1,4	10,25	43,5	22°	324	
DIN 10 114.14.235	100	84	57	8	2,5	8,5	60	35°	355	